

Gamma cottura modulare thermaline 90 - Griglia elettrica un modulo, alzatina, 1 lato operatore

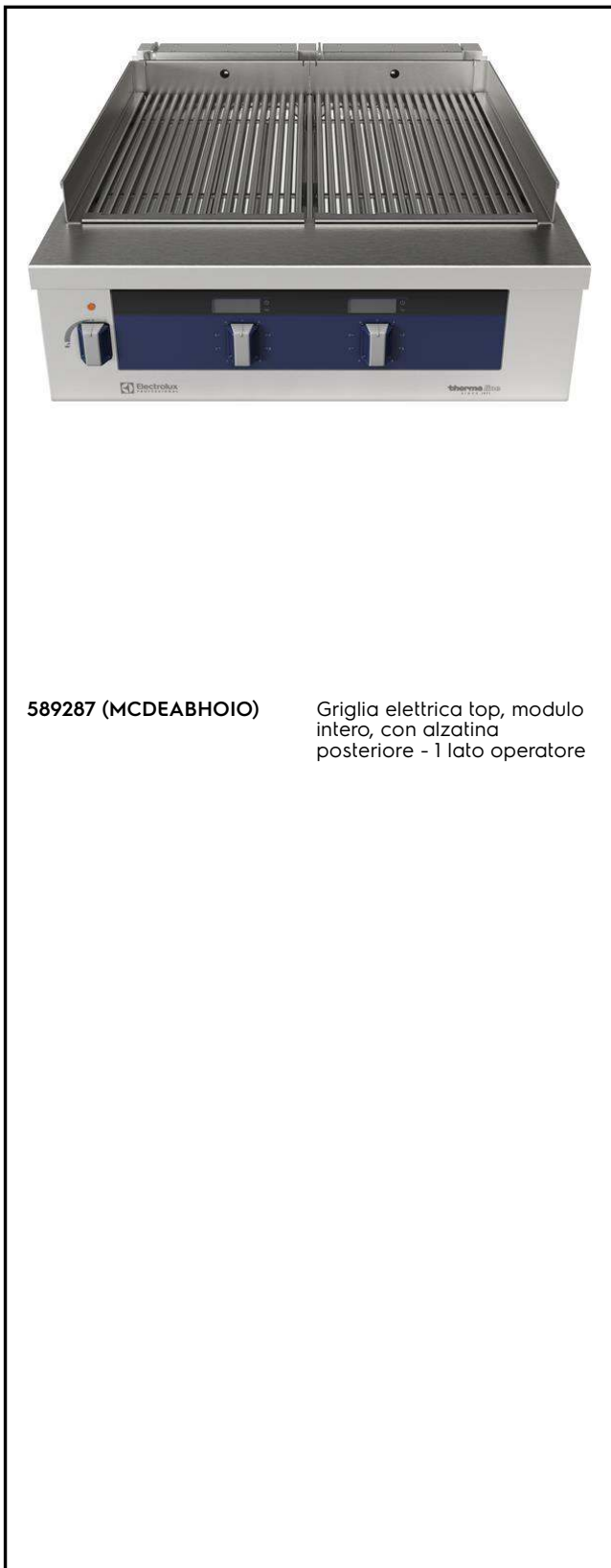
ARTICOLO N° _____

MODELLO N° _____

NOME _____

SIS # _____

AIA # _____

**589287 (MCDEABHOIO)**Griglia elettrica top, modulo
intero, con alzatina
posteriore - 1 lato operatore

Caratteristiche e benefici

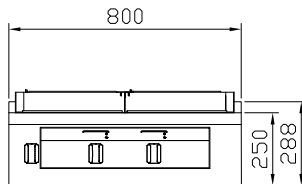
- Tutti i componenti principali possono essere facilmente accessibili dal fronte.
- Il sistema di giunzione tra le apparecchiature senza saldatura THERMODUL permette la rimozione delle unità in caso di sostituzione o di servizio.
- Manopole in metallo con impugnatura in silicone incastonato per un più facile utilizzo e pulizia. Il loro particolare disegno previene l'infiltrazione di liquidi all'interno dell'apparecchiatura.
- Resistenze corazzate in "Incoloy" posizionate sotto la griglia di cottura.
- Display digitale di grandi dimensioni in vetro temperato per resistere al calore e agli agenti chimici. Il display mostra lo stato di lavoro on/off della macchina e delle resistenze, la temperatura di lavoro e quella impostata.
- Alzatina in acciaio inox su tre lati.
- 9 livelli di potenza.
- Griglie in acciaio inox, rimovibili, di 2 mm di spessore a forma di U, per permettere un riscaldamento veloce della superficie di cottura.
- Resistenze inclinabili a 90°.
- Deflettori in acciaio inox rimovibili per recuperare calore e ridurre il tempo di cottura.
- Regolazione manuale e precisa della potenza. Controllo indipendente delle varie zone di cottura.
- Vasca fissa di raccolta dei grassi e dei liquidi di cottura residui, dotata di scarico.
- Scarico protetto da troppo pieno e filtro.
- Aggiungere acqua prima dell'inizio delle operazioni.
- Rubinetto integrato con controllo manuale.
- Certificazione di protezione: grado IPX5.

Costruzione

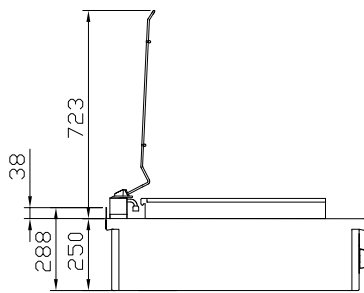
- Top in acciaio inox AISI 304 di 2 mm di spessore.
- Unità costruita secondo le norme DIN 18860_2 con piano di lavoro da 20 mm e zoccolo da 70 mm.
- Tutte le superfici sono costruite evitando il più possibile zone di accumulo dello sporco per facilitare le operazioni di pulizia.
- Telaio interno in robusto acciaio inox AISI 304.

Approvazione: _____

Fronte

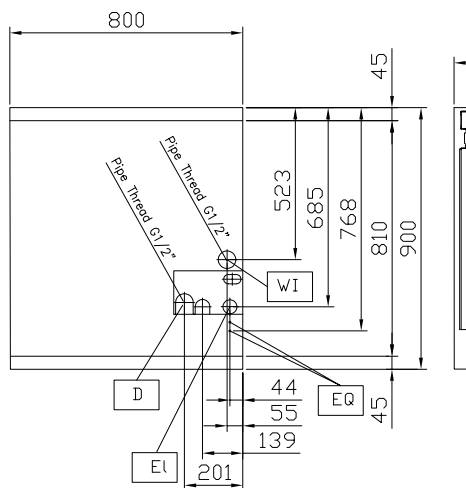


Lato



- D = Scarico acqua
- EI = Connessione elettrica
- EQ = Vite Equipotenziale
- WI = Ingresso acqua

Alto



Elettrico

Tensione di alimentazione: 400 V/3 ph/50/60 Hz
 Watt totali: 10.8 kW

Informazioni chiave

Dimensioni esterne, larghezza: 800 mm
 Dimensioni esterne, profondità: 900 mm
 Dimensioni esterne, altezza: 250 mm
 Peso netto: 90 kg
 Superficie di cottura - materiale: Stainless Steel AISI 441 - Din 1.4509
 Dimensioni griglia: 686 mm
 N° livelli griglia: 0

Accessori opzionali

- Raschietto per griglie a gas HP PNC 206347
- Kit profilo di connessione tra unità, 900 mm PNC 912502